



ASFORS®
ENDÜSTRİ ALÜMİNYUM MİMARİ VE KORKULUK SİSTEMLERİ

Ürün Katalođu

Product Catalog

**ALUMINUM
ARCHITECTURAL
AND RAILING SYSTEMS**



ASFORS

Baęlantı Elemanlarında Güven ve Kalite

Asfors, cam balkon, pencere ve yapı sistemleri için alüminyum baęlantı elemanları üreten, sektörün ihtiyaçlarına yenilikçi ve güvenilir çözümler sunan bir markadır. +100 ürün çeşidimize, kullanıcılarımızın her türlü baęlantı ihtiyacına en doğru çözümleri sağlıyoruz.

Yüksek kaliteli malzemelerle tasarlanan ürünlerimiz, dayanıklılık, estetik ve kolay montaj gibi avantajlarıyla öne çıkar. Müşteri memnuniyetini ön planda tutarak, üretim sürecimizin her aşamasında uluslararası standartlara uygunluk sağlıyoruz.yenilikçi çözümler sağlamaktadır.

Trust and Quality in Fastening Elements

Asfors is a brand that manufactures aluminum fastening elements for glass balconies, windows, and building systems, offering innovative and reliable solutions to meet industry needs.

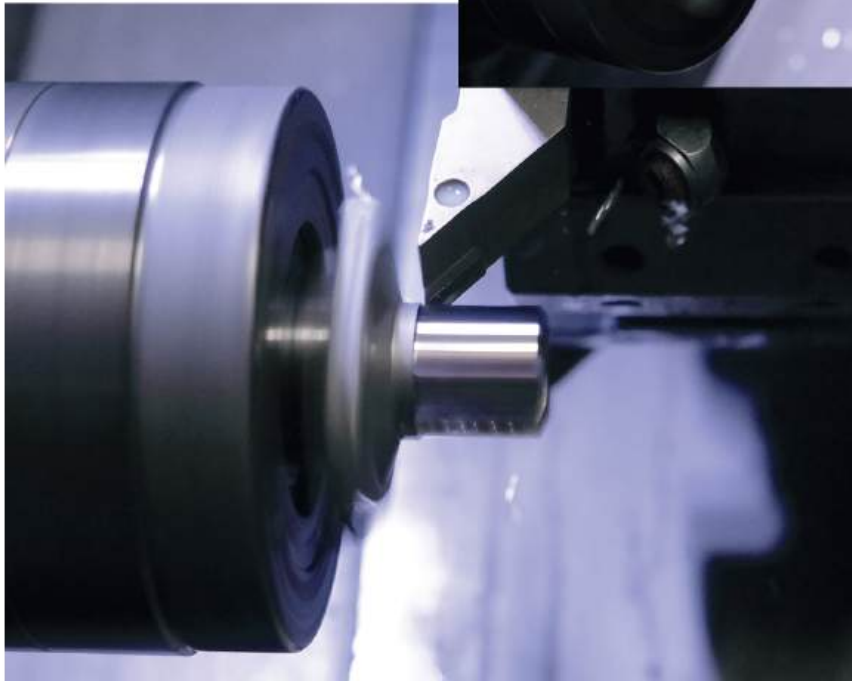
With a product range of over 100 varieties, we provide the most accurate solutions for all fastening requirements.

Designed with high-quality materials, our products stand out with their durability, aesthetics, and ease of installation. Prioritizing customer satisfaction, we ensure compliance with international standards at every stage of our production process.



İÇİNDEKİLER / CONTENTS

| | |
|--|----------------|
| Kare Sistem / Square System | 01 - 14 |
| Kare Ürünler / Square Products | 03 - 04 |
| 14 x 14 Ürünler / 14 x 14 Products | 05 - 06 |
| 60 x 25 Ürünler / 60 x 25 Products | 07 - 09 |
| 40 x 25 Ürünler / 40 x 25 Products | 10 |
| 40 x 40 Ürünler / 40 x 40 Products | 11 - 12 |
| 80 x 30 Ürünler / 80 x 30 Products | 13 - 14 |
| Yuvarlak Sistem / Round System | 15 - 30 |
| Yuvarlak Ürünler / Round Products | 17 - 18 |
| 16'lık Ürünler / 16" Products | 19 - 20 |
| 19'luk Ürünler / 16" Profile | 21 - 22 |
| 22'lik - 25'lik Ürünler / 22" - 25" Products | 23 |
| 50'lik Ürünler / 50" Products | 24 - 26 |
| 35'lik Ürünler / 35" Products | 27 - 28 |
| 40'lık Ürünler / 40" Products | 29 - 30 |
| Baza Sistem / Plinth System | 31 - 36 |
| Lama Sistem / Lama System | 37 - 40 |
| Yardımcı Ürünler / Auxiliary Products | 41 - 45 |



KARE SİSTEM

SQUARE SYSTEM

ASFORS Endüstri'nin Kare Sistem kategorisinde yer alan 16'lık, 20'lik, 25'lik, 30'luk, 40'lık ve 50'lik kare alüminyum profiller, farklı ölçü ve teknik özellikleriyle geniş kullanım alanı sunmaktadır. Yüksek kalite standartlarında üretilen bu profiller, sağlam yapısı, estetik tasarımı ve kolay montaj avantajlarıyla yapı ve endüstriyel projelerde güvenilir bir çözüm sağlar.

16'lık ve 20'lik kare profiller, hafif ve şık tasarımlarıyla dekoratif uygulamalarda ön plana çıkarken, 25'lik ve 30'luk kare profiller, hem yapısal hem de estetik gereksinimleri karşılayan dayanıklı çözümler sunar. Daha büyük ölçekli projeler için ise 40'lık ve 50'lik kare profiller, yüksek mukavemetli yapılarıyla maksimum dayanıklılık ve güvenlik sağlar.

ASFORS Endüstri, geniş ürün yelpazesıyla kare sistem profilleri sayesinde modern, yenilikçi ve uzun ömürlü çözümler sunarak projelerinizin en iyi şekilde tamamlanmasını sağlamayı hedeflemektedir.



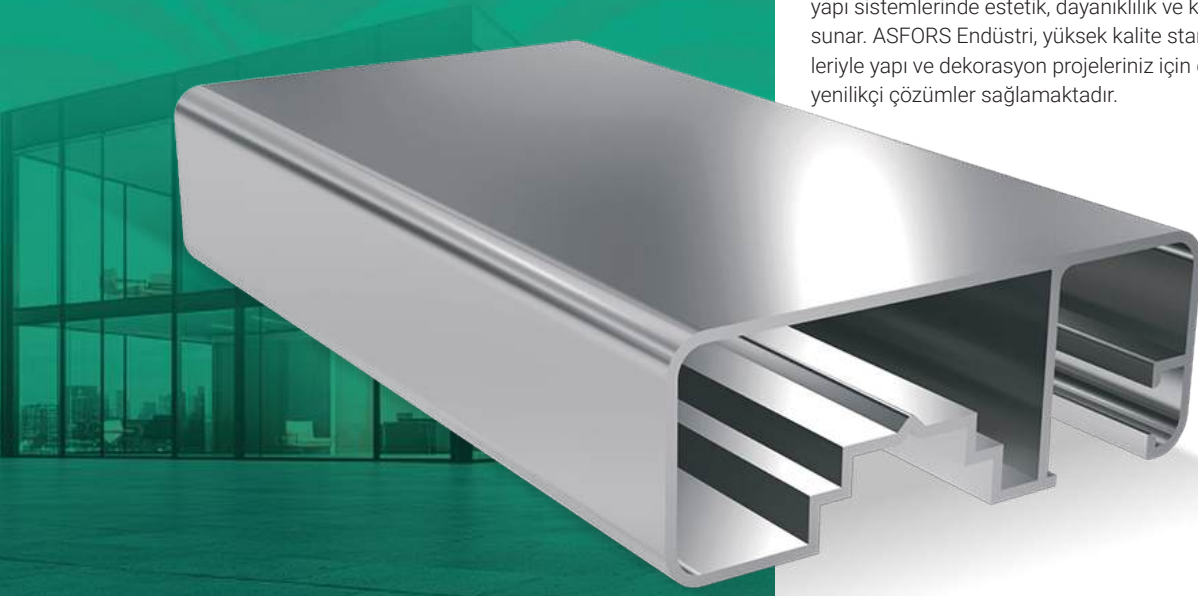
- **Kare Ürünler** / Square Products
- **14 x 14 Ürünler** / 14 x 14 Products
- **60 x 25 Ürünler** / 60 x 25 Products
- **40 x 25 Ürünler** / 40 x 25 Products
- **40 x 40 Ürünler** / 40 x 40 Products
- **80 x 30 Ürünler** / 80 x 30 Products



• Kare Ürünler

ASFORS Endüstri'nin Kare Profil kategorisinde, çeşitli ölçü ve özelliklere sahip alüminyum profiller bulunmaktadır. Ürün yelpazesi arasında 14x14, 40x25, 40x40, 60x25 ve 80x30 mm ebatlarındaki profiller mevcuttur. Bu profiller, önden kanallı, ortadan kanallı, kanalsız ve kapaksız seçenekleriyle sunulurken, farklı bağlantı ihtiyaçlarınıza uyum sağlar.

Ayrıca, cam kanal profilleri ve gemici profilleri gibi özel tasarımlar, yapı sistemlerinde estetik, dayanıklılık ve kolay montaj avantajı sunar. ASFORS Endüstri, yüksek kalite standartlarında üretilen ürünleriyle yapı ve dekorasyon projeleriniz için güvenilir ve yenilikçi çözümler sağlamaktadır.



ASK - 001



80X30 Kare Profil Önden Kanallı
80X30 Square Profile with Front Channel

ASK - 002



40x25 Kare Profil Kapaksız
40x25 Square Profile Without Cover

ASK - 003



Dikme Çıtası
Strut Lath

ASK - 004



Cam Kanal Profili Uzun 12 mm.
Glass Channel Profile Long 12 mm.

ASK - 005



Cam Kanal Profili Uzun 8 mm.
Glass Channel Profile Long 8 mm.

ASK - 006



Cam Kanal Profili 12 mm.
Glass Channel Profile 12 mm.

ASK - 007



14x14 Kare Profil
14x14 Square Profile

ASK - 008



40x25 Kare Profil Tek Kanallı
40x25 Square Profile Single Channel

ASK - 009



80x30 Kare Profil Ortadan Kanallı
80x30 Square Profile with Central Channel

ASK - 010



80x30 Kare Profil Kanalsız
80x30 Square Profile Without Channel

ASK - 011



60x25 Kare Profil Önden Kanallı
60x25 Square Profile with Front Channel

ASK - 012



60x25 Kare Profil Ortadan Kanallı
60x25 Square Profile with Central Channel

ASK - 013



60x25 Kare Profil Kanalsız
60x25 Square Profile Without Channel

ASK - 014



40x40 Kare Profil Tek Kanallı
40x40 Square Profile Single Channel

ASK - 015



40x40 Kare Profil Kapaksız
40x40 Square Profile Without Cover

ASK - 016



Mini Gemici Profil
Mini Sailor Profile

ASK - 017



Gemici Profil Eco
Gemici Profile Eco

ASK - 018

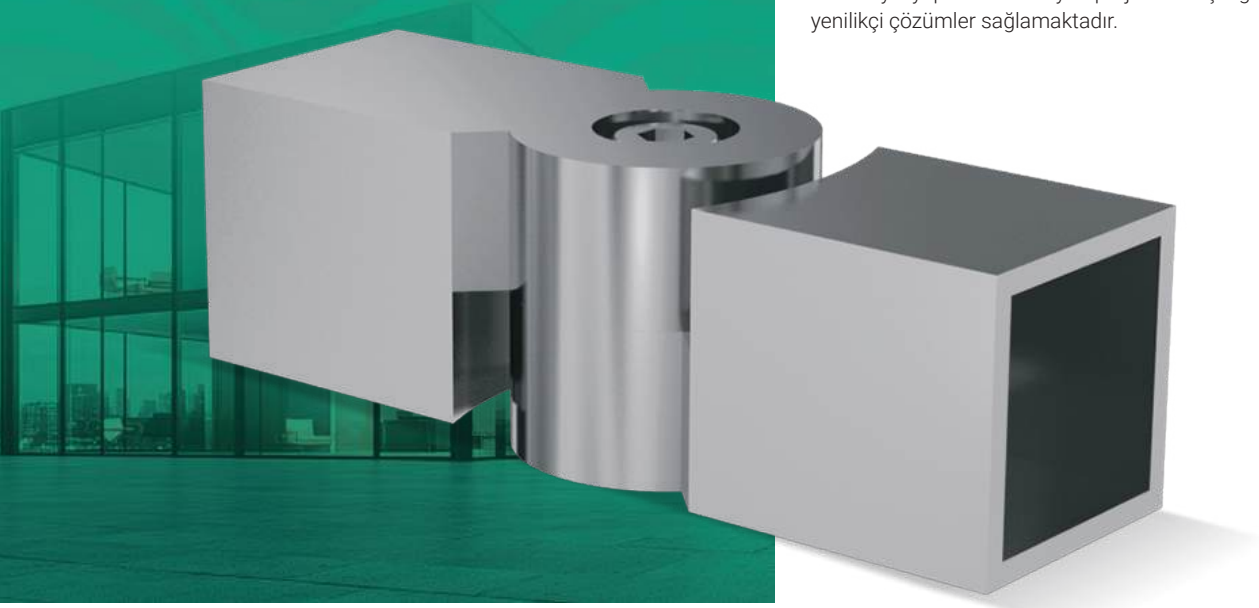


Gemici Profil
Gemici Profile

• 14 x 14 Ürünler

ASFORS Endüstri'nin Kare Profil kategorisinde, 14x14 mm ebatlarında alüminyum profiller bulunmaktadır. Bu profiller, önden kanallı, ortadan kanallı, kanalsız ve kapaksız seçenekleriyle sunulur, farklı bağlantı ihtiyaçlarınıza uyum sağlar.

Ayrıca, cam kanal profilleri ve gemici profilleri gibi özel tasarımlar, yapı sistemlerinde estetik, dayanıklılık ve kolay montaj avantajı sunar. ASFORS Endüstri, yüksek kalite standartlarında üretilen ürünleriyle yapı ve dekorasyon projeleriniz için güvenilir ve yenilikçi çözümler sağlamaktadır.



ASK - 019



14x14 Kare 90° Derece Dirsek
14x14 Square 90° Degree Elbow

ASK - 020



14x14 Kare 45 Derece Dirsek
14x14 Square 45 Degree Elbow

ASK - 021



14x14 Bilezik
14x14 Bracelet

ASK - 022



14x13 Topuz Dirsek Dolu
14x13 Knob Elbow Full

ASK - 023



14X14 Topuz Dirsek Merdiven
14X14 Knob Elbow Ladder

ASK - 024



14x14 Topuz Dirsek
14x14 Knob Elbow

ASK - 025



14x14 Topuz Dirsek Dışa Geçme
14x14 Knob Elbow Outgoing

ASK - 026



14x14 Emniyet Tutamağı
14x14 Safety Handle

ASK - 027



14x14 Tapa
14x14 Plug

ASK - 028



14x14 Kare Kubbe Tapa
14x14 Square Dome Stopper

ASK - 029



14x14 KareVida Gizleme Tapası
14x14 Square Screw Hiding Plug

ASK - 030



14x14 Kare Jumbo
14x14 Square Jumbo



• 60 x 25 Ürünler

ASFORS Endüstri'nin ürün portföyünde bulunan 60x25 mm alüminyum profiller, geniş kullanım alanlarına uygun olarak tasarlanmıştır. Önden kanallı, ortadan kanallı, kanalsız ve kapaksız seçenekleriyle her türlü bağlantı ihtiyacına cevap verir.

Ayrıca, cam kanal ve gemici profilleri gibi özel tasarımlar, yapı sistemlerinde hem şıklık hem de dayanıklılık sağlarken, kolay montaj özellikleriyle kullanımı kolaylaştırır. ASFORS Endüstri, yüksek kalite standartlarında ürettiği bu profillerle, yapı ve dekorasyon projelerinizde yenilikçi ve güvenilir çözümler sunmaktadır.



ASK - 031



60x25 90° Dirsek
60x25 90° Elbow

ASK - 032



60x25 90° Dirsek Önden Kanallı
60x25 90° Elbow Front Channel

ASK - 033



60x25 90° Dirsek Ortadan Kanallı
60x25 90° Elbow Center Channel

ASK - 034



60x25 90° Dirsek İçten Kanallı
60x25 90° Elbow Internal Channel

ASK - 035



60x25 90° Dirsek 45x90
60x25 90° Elbow 45x90

ASK - 036



40x25 90° Dirsek 45x90x45
40x25 90° Elbow 45x90x45

ASK - 037



60x25 45° Dirsek
60x25 45° Elbow

ASK - 038



60x25 45° Dirsek Önden Kanallı
60x25 45° Elbow Front Channel

ASK - 039



60x25 45° Dirsek Ortadan Kanallı
60x25 45° Elbow Center Channel

ASK - 040



60x25 45° Dirsek İçten Kanallı
60x25 45° Elbow Internal Channel

ASK - 041



60x25 Yatay Topuz Dirsek
60x25 Horizontal Knob Elbow

ASK - 042



60x25 Dik Açılı Dirsek
60x25 Right Angle Elbow

ASK - 043



60x25 90° Sabit Dik Açılı
60x25 90° Fixed Right Angle

ASK - 044



60x25 45° Bilyalı Topuz Dirsek
60x25 45° Ball Ball Elbow

ASK - 045



60x25 Üçlü 90° Dirsek
60x25 Triple 90° Elbow

ASK - 046



60x25 Üçlü 90° Dirsek 45x90
60x25 Triple 90° Elbow 45x90

ASK - 047



60x25 Üçlü 90° Dirsek 45x90x45
60x25 Triple 90° Elbow 45x90x45

ASK - 048



60x25 Bilezik
60x25 Bracelet

ASK - 049



60x25 Bilezik Kanallı
60x25 Bracelet Channel

ASK - 050



60x25 Kare Dıştan Tapa
60x25 Square External Plug

ASK - 051



60x25 İçten Vidalı Duvar Flanşı
60x25 Internal Screw Wall Flange

ASK - 052



60x25 Duvar Flanşı Yandan Delikli
60x25 Wall Flange Side Perforated

ASK - 053



60x25 Duvar Flanşı Sağ
60x25 Wall Flange Right

ASK - 054



60x25 Duvar Flanşı Sol
60x25 Wall Flange Left



• 40 x 25 Ürünler

ASFORS Endüstri'nin Kare Profil koleksiyonunda, 40x25 mm ölçülerindeki alüminyum profiller öne çıkmaktadır. Bu profiller, farklı ihtiyaçlara uygun şekilde önden kanallı, ortadan kanallı, kanalsız ve kapaksız alternatiflerle sunulmaktadır.

Bunun yanı sıra, cam kanal ve gemici profilleri gibi özel tasarımlar, yapı sistemlerinde hem estetik hem de dayanıklılık sunarken, kolay montaj özelliği ile kullanımı pratik hale getirir. ASFORS Endüstri, yüksek kalite standartlarıyla ürettiği bu profillerle, yapı ve dekorasyon projelerinize modern ve güvenilir çözümler sunmayı amaçlamaktadır.



ASK - 055



40x25 Kare Oynar Başlık
40x25 Square Movable Head

ASK - 056



40x25 Kare Lamalı Oynar Başlık
40x25 Square Laminate Moving Head

ASK - 057



40x25 Kare Kadeh Başlık Oval
40x25 Square Goblet Cap Oval

ASK - 058



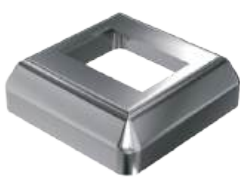
40x25 Kare Lamalı Başlık
40x25 Square Laminated Headboard

ASK - 059



40x25 Kare Profil Pahlı Rozet
40x25 Square Profile Chamfered Rosette

ASK - 060



40x25 Profil Sac Rozet
40x25 Profile Sheet Rosette

ASK - 061



40x25 Uzun Yargılı Pahlı Rozet
40x25 Long Trim Chamfered Rosette

ASK - 062

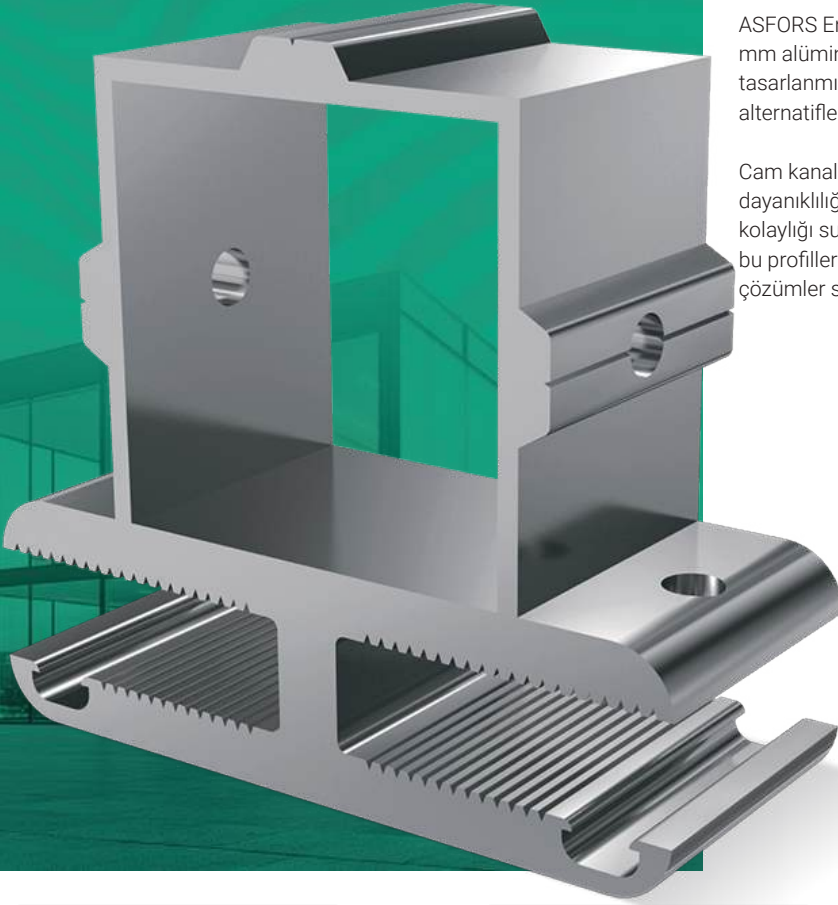


40x25 Tapa
40x25 Plug

• 40 x 40 Ürünler

ASFORS Endüstri'nin ürün seçenekleri arasında yer alan 40x40 mm alüminyum profiller, farklı projelere uyum sağlayacak şekilde tasarlanmıştır. Önden kanallı, ortadan kanallı, kanalsız ve kapaksız alternatifleriyle her türlü bağlantı ihtiyacınızı karşılar.

Cam kanal ve gemici profilleri gibi özel çözümler, estetik ve dayanıklılığı bir araya getirirken, kolay montaj imkânı ile kullanım kolaylığı sunar. ASFORS Endüstri, yüksek kalite standartlarına sahip bu profilleriyle yapı ve dekorasyon projelerinizde modern ve güvenilir çözümler sunmaya devam etmektedir.



ASK - 063



40x40 Kare Oynar Başlık
40x40 Square Movable Head

ASK - 064



40x40 Kare Oynar Başlık Dolu
40x40 Square Pivoting Head Full

ASK - 065



40x40 Lamalı Oynar Başlık
40x40 Flat Head

ASK - 066



40x40 Kare Lamalı Oynar Başlık Dolu
40x40 Square Laminate Moving Head Full

ASK - 067



40x40 Sabit Başlık Oval
40x40 Fixed Head Oval

ASK - 068



40x40 Sabit Başlık Oval Dolu
40x40 Fixed Head Oval Filled

ASK - 069



40x40 Kare Lamalı Başlık Somunlu
40x40 Square Flat Head with Nut

ASK - 070



40x40 Kare Lamalı Başlık
40x40 Square Laminated Headboard

ASK - 071



40x40 Kare Profil Pahlı Rozet
40x40 Square Profile Chamfered Rosette

ASK - 072



40x40 Kare Profil Saç Rozet
40x40 Square Profile Hair Rosette

ASK - 073



40x40 Yandan Bağlantı U
40x40 Side Connection U

ASK - 074



40x40 Kare 3'lü Hareketli Küre Dirsek
40x40 Square Triple Movable Sphere Elbow

ASK - 075



40x40 Kare Profil Tapa
40x40 Square Profile Plug

ASK - 076



40x40 Kare Topuz
40x40 Square Knob

ASK - 077



40x40 Kare Kubbe Topuz
40x40 Square Dome Knob

ASK - 078



40x40 Bilezikli Cam Aparatı Çiftli
40x40 Bracelet Glass Apparatus Double

ASK - 079

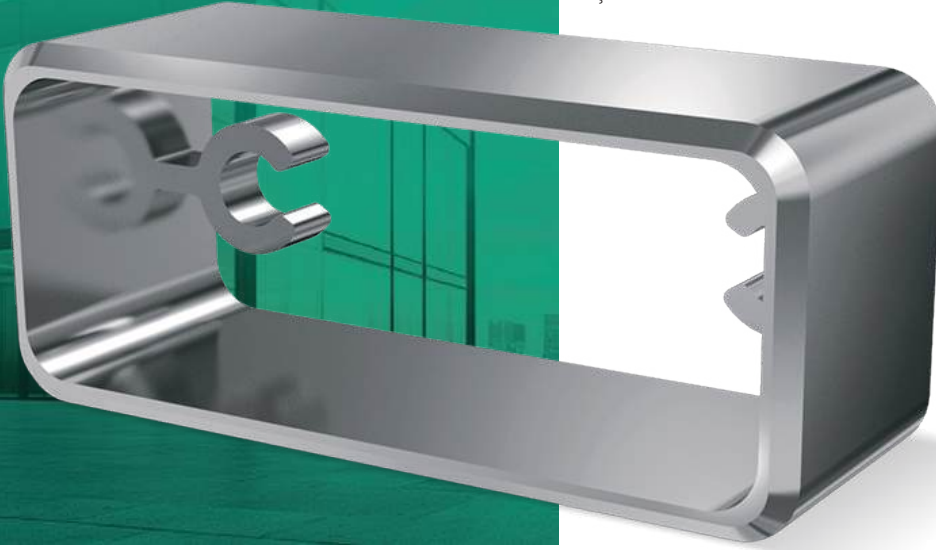


40x40 Bilezikli Cam Aparatı Köşe
40x40 Bracelet Glass Apparatus Corner

• 80 x 30 Ürünler

ASFORS Endüstri'nin geniş ürün yelpazesi içinde yer alan 80x30 mm alüminyum profiller, farklı projelerinize uyum sağlayacak şekilde tasarlanmıştır. Önden kanallı, ortadan kanallı, kanalsız ve kapaksız seçenekleriyle çeşitlilik sunarak bağlantı ihtiyaçlarınızı eksiksiz karşılar.

Cam kanal ve gemici profilleri gibi özel tasarımlar, yapı sistemlerinize estetik ve dayanıklılık katarken, kolay montaj avantajı sağlar. ASFORS Endüstri, kalite standartlarından ödün vermeyen bu ürünleriyle yapı ve dekorasyon projelerinizde modern, yenilikçi ve güvenilir çözümler sunmaktadır.



ASK - 080



80x30 İçten Vidalı Duvar Flaşı
80x30 Internal Screw Wall Flange

ASK - 081



80x30 Duvar Flaşı Yandan Delikli
80x30 Wall Flange Side Perforated

ASK - 082



80x30 Duvar Flaşı Sağ
80x30 Wall Flange Right

ASK - 083



80x30 Duvar Flaşı Sol
80x30 Wall Flange Left

ASK - 084



80x30 90° Dirsek
80x30 90° Elbow

ASK - 085



80x30 90° Dirsek Önden Kanallı
80x30 90° Elbow Front Channel

ASK - 086



80x30 90° Dirsek Ortadan Kanallı
80x30 90° Elbow Center Channel

ASK - 087



80x30 90° Dirsek İçten Kanallı
80x30 90° Elbow Internal Channel

ASK - 088



80x30 90° Dirsek 45x90
80x30 90° Elbow 45x90

ASK - 089



80x30 90° Dirsek 45x90x45
80x30 90° Elbow 45x90x45

ASK - 090



80x30 45° Dirsek
80x30 45° Elbow

ASK - 091



80x30 45° Dirsek Önden Kanallı
80x30 45° Elbow Front Channel

ASK - 092



80x30 45° Dirsek Ortadan Kanallı
80x30 45° Elbow Center Channel

ASK - 093



80x30 45° Dirsek İçten Kanallı
80x30 45° Elbow Internal Channel

ASK - 094



80x30 Yatay Topuz Dirsek
80x30 Horizontal Knob Elbow

ASK - 095



80x30 90° Sabit Dik Açılı
80x30 90° Fixed Right Angle

ASK - 096



80x30 Üçlü 90° Dirsek
80x30 Triple 90° Elbow

ASK - 097



80x30 Üçlü 90° Dirsek 45x90
80x30 Triple 90° Elbow 45x90

ASK - 098



80x30 Üçlü 90° Dirsek 45x90x45
80x30 Triple 90° Elbow 45x90x45

ASK - 099



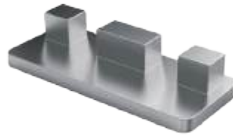
80x30 45° Bilezik
80x30 45° Bracelet

ASK - 100



80x30 Bilezik Kanallı
80x30 Bracelet Channel

ASK - 101



80x30 Kare tapa
80x30 Square plug

ASK - 102



80x30 Kare Dıştan Tapa
80x30 Square External Plug

YUVARLAK SİSTEM

ROUND SYSTEM

ASFORS Endüstri'nin Yuvarlak Sistem kategorisinde yer alan 16'lık, 19'luk, 25'lik, 30'luk, 40'lık ve 50'lik yuvarlak alüminyum profiller, farklı ölçü ve teknik özellikleriyle geniş kullanım alanı sunmaktadır. Yüksek kalite standartlarında üretilen bu profiller, dayanıklı yapıları, estetik görünümleri ve kolay montaj avantajlarıyla yapı ve endüstriyel projelerde güvenilir bir çözüm sağlar.

16'lık ve 19'luk yuvarlak profiller, hafif yapılarıyla dekoratif ve ince detay gerektiren uygulamalarda öne çıkarken, 25'lik ve 30'luk yuvarlak profiller, hem estetik hem de dayanıklılığı bir araya getirerek geniş kullanım imkânı sunar. Daha büyük ölçekli projeler için 40'lık ve 50'lik yuvarlak profiller, yüksek mukavemetli yapıları sayesinde uzun ömürlü ve güvenli çözümler sağlar.

ASFORS Endüstri, Yuvarlak Sistem profilleri ile modern, yenilikçi ve dayanıklı çözümler sunarak projelerinizin en iyi şekilde tamamlanmasını sağlamayı hedeflemektedir.

- **Yuvarlak Ürünler** / Round Products
- **16'lık Ürünler** / 16" Products
- **19'luk Ürünler** / 19" Products
- **22'lik - 25'lik Ürünler** / 22" - 25" Products
- **50'lik Ürünler** / 50" Products
- **35'lik Ürünler** / 35" Products
- **40'lik Ürünler** / 40" Products

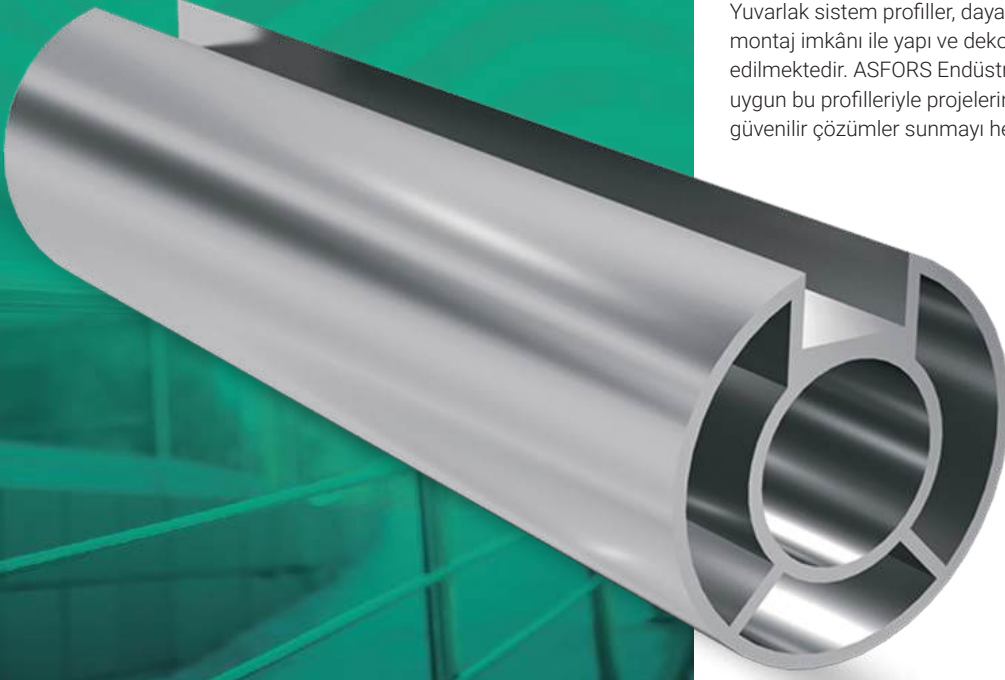




• Yuvarlak Ürünler

ASFORS Endüstri'nin Yuvarlak Sistem kategorisinde, çeşitli ölçü ve özelliklere sahip yuvarlak alüminyum profiller yer almaktadır. Bu profiller, farklı bağlantı ve tasarım ihtiyaçlarına uygun şekilde yüksek hassasiyetle üretilmiştir.

Yuvarlak sistem profiller, dayanıklılığı, estetik görünümü ve kolay montaj imkânı ile yapı ve dekorasyon projelerinde tercih edilmektedir. ASFORS Endüstri, kalite standartlarına uygun bu profilleriyle projelerinize modern ve güvenilir çözümler sunmayı hedeflemektedir.



ASY - 001



50'lik Boru 1.5 mm
50' Pipe 1.5 mm

ASY - 002



40'lık Tek Kanallı Boru 1.7mm
40' Single Channel Pipe 1.7mm

ASY - 003



Boru Çıtası
Pipe Lath

ASY - 004



50'lik Kanallı Boru 2mm
50' Channel Pipe 2mm

ASY - 005



50'lik Boru 1.8 mm
50' Pipe 1.8 mm

ASY - 006



50'lik Boru 2mm
50' Pipe 2mm

ASY - 007



35'lik Boru 2mm
35mm Pipe 2mm

ASY - 008



35'lik Boru 2.5mm
35' Pipe 2.5mm

ASY - 009



25'lik Boru 1.5 mm
25' Pipe 1.5 mm

ASY - 010



19'luk Boru 1.2mm
19" Pipe 1.2mm

ASY - 011



16'lik Boru 1.5 mm
16" Pipe 1.5 mm

ASY - 012



25'lik Kanallı Boru
25' Channel Pipe



• 16'lık Ürünler

ASFORS Endüstri'nin Yuvarlak Sistem kategorisinin Alt Grup 16'lık bölümünde, çeşitli ölçü ve özelliklere sahip 16'lık yuvarlak alüminyum profiller yer almaktadır. Bu profiller, projelerinizdeki bağlantı ihtiyaçlarına uyum sağlayacak şekilde tasarlanmış olup, yüksek kalite standartlarına sahiptir.

16'lık yuvarlak profiller, estetik, dayanıklılık ve kolay montaj avantajları sunarak yapı sistemlerinde güvenilir ve pratik çözümler sağlar. ASFORS Endüstri, bu profillerle, yapı ve dekorasyon projelerinizde modern ve inovatif çözümler sunmayı amaçlamaktadır.



ASY - 013



16'lık 90° Dirsek
16' 90° Elbow

ASY - 014



16'lık 45° Dirsek
16' 45° Elbow

ASY - 015



16'lık Topuz Dirsek
16' Knob Elbow

ASY - 016



16'lık Bilezik
16' Bracelet

ASY - 017



16'lık Emniyet Tutamağı
16' Safety Grip

ASY - 018



16'lık Tapa Dolu
16' Plug Full

ASY - 019



16'lik Tapa
16 Plug

ASY - 020



16'lik Topuz
16 Bun

ASY - 021



16'lik Mızrak Tapa
16 Spear Plug

ASY - 022



16'lik Damla Tapa
16 Drip Plug

ASY - 023



16'lik Pul
16 stamp

ASY - 024



16'lik Vida Gizleme Tapası
16 Screw Hiding Plug

ASY - 025



16'lik Plastik Vida Gizleme
16 Plastic Screw Hiding

ASY - 026



16'lik Duvar Flanşı
16 Wall Flange

ASY - 027



16'lik Dıştan Delikli Flanş
16 External Perforated Flange

ASY - 028



16'lik Dekorlu Flanş
16 Decorated Flange

ASY - 029



16'lik Dekorlu Flanş 3 Boğum
16 Decorated Flange 3 Joints

ASY - 030

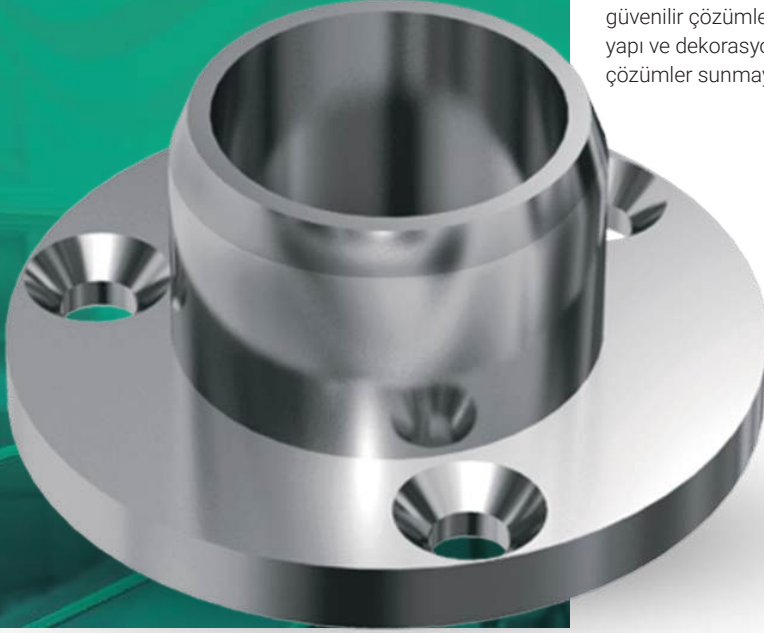


16'lik Ara Dekor
16 Decoration

• 19'luk Ürünler

ASFORS Endüstri'nin Yuvarlak Sistem kategorisinin Alt Grup 19'luk bölümünde, farklı ölçü ve özelliklere sahip 19'luk yuvarlak alüminyum profiller bulunmaktadır. Bu profiller, bağlantı ve tasarım ihtiyaçlarınıza uyum sağlamak için yüksek kalite standartlarında üretilmiştir.

19'luk yuvarlak profiller, estetik görünümleri, dayanıklılıkları ve kolay montaj özellikleri ile yapı projelerinizde pratik ve güvenilir çözümler sunar. ASFORS Endüstri, bu profillerle, yapı ve dekorasyon projelerinizde yenilikçi ve modern çözümler sunmayı hedeflemektedir.



ASY - 031



19'luk Duvar Flanşı
19" Wall Flange

ASY - 032



19'luk Damla Tapa
19" Drip Plug

ASY - 033



19'luk Topuz Dirsek
19" Knob Elbow

ASY - 034



19'luk Bilezik
19" Bracelet

ASY - 035



19'luk Emniyet Tutamağı
19" Safety Grip

ASY - 036



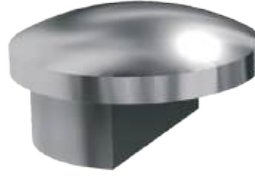
19'luk Tapa Dolu
19 Plug Full

ASY - 037



19'lik Tapa
19 Plug

ASY - 038



19'lik Kanallı Tapa
19 Channel Plug

ASY - 039



19'lik Topuz
19 Bun

ASY - 040



19'lik Mızrak Tapa
19 Spear Fuze

ASY - 041



19'lik Pul
19 stamp

ASY - 042



19'lik Vida Gizleme Tapası
19 Screw Hiding Plug

ASY - 043



19'lik Plastik Vida Gizleme
19 Plastic Screw Hiding

ASY - 044



19'lik Vida Gizleme Nano
19 Screw Hiding Nano

ASY - 045



19'lik Dıştan Delikli Flanş
19 External Perforated Flange

ASY - 046



19'lik Dekorlu Flanş
19 Decorated Flange

ASY - 047



19'lik Dekorlu Flanş 3 Bağlantı
19 Decorated Flange 3 Joints

ASY - 048



19'lik Ara Dekor
19 Decoration

• 22'lik - 25'lik Ürünler

ASFORS Endüstri'nin Yuvarlak Sistem kategorisinin 22'lik - 25'lik Profil bölümünde, farklı ölçü ve özelliklere sahip yuvarlak alüminyum profiller bulunmaktadır. Bu profiller, bağlantı ve tasarım ihtiyaçlarınıza uygun şekilde yüksek hassasiyetle üretilmiştir.

22'lik - 25'lik yuvarlak profiller, estetik görünüşleri, dayanıklılıkları ve kolay montaj avantajları ile yapı ve dekorasyon projelerinizde güvenilir çözümler sunar. ASFORS Endüstri, yüksek kalite standartlarına sahip bu ürünleriyle projelerinize modern ve yenilikçi çözümler sağlamaktadır.



ASY - 049



22'lik 90° Dirsek
22' 90° Elbow

ASY - 050



22'lik 45° Dirsek
22' 45° Elbow

ASY - 051



25'lik 90° Dirsek
25' 90° Elbow

ASY - 052



25'lik 45° Dirsek
25' 45° Elbow

ASY - 053



25'lik Bilezik
25' Bracelet

ASY - 054



25'lik Kanallı Tapa
25 Channel Plug

ASY - 055



25'lik Tapa
25 Plug

ASY - 056



25'lik Duvar Flaşı
25' Wall Flange

50'lik Ürünler

ASFORS Endüstri'nin Yuvarlak Sistem kategorisinde yer alan 50'lik alüminyum profiller, farklı ölçü ve özellikleriyle bağlantı ve tasarım ihtiyaçlarınıza uyum sağlamak için yüksek kalite standartlarında üretilmiştir.

50'lik yuvarlak alüminyum profiller, dayanıklılıkları, estetik görünümleri ve kolay montaj özellikleri sayesinde yapı ve endüstriyel projelerde güvenilir çözümler sunar. ASFORS Endüstri, bu profillerle modern, fonksiyonel ve uzun ömürlü yapılar oluşturmanıza yardımcı olmayı hedeflemektedir.



ASY - 057



50'lik 90° Şişme Dirsek
50' 90° Inflatable Elbow

ASY - 058



50'lik 45° Şişme Dirsek
50' 45° Inflatable Elbow

ASY - 059



50'lik Hareketli Küre Dirsek Dolu
50' Movable Sphere Elbow Full

ASY - 060



50'lik Hareketli Küre Dirsek
50' Movable Sphere Elbow

ASY - 061



50'lik Hareketli Küre Dirsek Boş
50' Movable Sphere Elbow Empty

ASY - 062



50'lik 180° Dirsek
50' 180° Elbow

ASY - 063



50'lik Bilezik
50 Bracelet

ASY - 064



50'lik Tapa Dolu
50 Plug Full

ASY - 065



Delikli Tapa
Perforated Plug

ASY - 066



50'lik Tapa
50 Plug

ASY - 067



50'lik Topuz
50' Bun

ASY - 068



50'lik Pul
50 Stamp

ASY - 069



50'lik Duvar Flaşı
50' Wall Flange

ASY - 070



50'lik Dıştan Delikli Flaş
50' External Perforated Flange

ASY - 071



50'lik Duvar Flaşı Çift Delik
50' Wall Flange Double Hole

ASY - 072



50'lik Ayarlı Duvar Flaşı
50 Adjustable Wall Flange

ASY - 073



50'lik Duvar Rozeti Sac
50' Wall Badge Sheet

ASY - 074



Duvar L Bağlantı
Wall L Connection

ASY - 075



Duvar L Bağlantı 45°
Wall L Connection 45°

ASY - 076



Duvar L Bağlantı Uzun
Wall L Connection Long

ASY - 077



50'lik T Bağlantı
50' T Connection

ASY - 078



50'lik Kurtağzı (50x50) Gönyeli
50' Dovetail (50x50) Gonyeli

ASY - 079



50'lik Kurtağzı (50x50) Düz
50' Dovetail (50x50) Plain

ASY - 080



Ankraj Demiri 15cm Boş
Anchor Iron 15cm Empty

ASY - 081



Ankraj Demiri 20cm
Anchor Iron 20cm

ASY - 082



50'lik Oynar Başlık
50' Movable Head

ASY - 083



50'lik Oynar Başlık Dışa Geçme
50' Pivoting Head Exit

ASY - 084



50'lik Ayak
50 foot

• 35'lik Ürünler

ASFORS Endüstri'nin Yuvarlak Sistem kategorisinin 35'lik Profil bölümünde, farklı ölçü ve özelliklere sahip yuvarlak alüminyum profiller yer almaktadır. Bu profiller, bağlantı ve tasarım ihtiyaçlarınıza uygun olarak yüksek kalite standartlarında üretilmiştir.

35'lik yuvarlak profiller, dayanıklılıkları, estetik görünümleri ve kolay montaj özellikleri ile yapı ve dekorasyon projelerinizde güvenilir ve pratik çözümler sunar. ASFORS Endüstri, bu profillerle projelerinize modern ve inovatif çözümler sağlamayı hedeflemektedir.



ASY - 085



35'lik Oynar Başlık
35' Movable Head

ASY - 086



35'lik Sabit Başlık
35' Fixed Head

ASY - 087



35'lik Ayak
35 Foot

ASY - 088



35'lik Ayak Dolu
35 Foot Full

ASY - 089



35'lik Yandan Bağlantı U
35' Side Connection U

ASY - 090



35'lik Hareketli Küre Dirsek
35' Movable Sphere Elbow

ASY - 091



35'lik 3'lü Hareketli Küre Dirsek Boş
35' Triple Movable Sphere Elbow Empty

ASY - 092



35'lik 3'lü Hareketli Küre Dirsek Dolu
35' Triple Movable Sphere Elbow Full

ASY - 093



35'lik Tapa
35 Plug

ASY - 094



35'lik Topuz
35' Bun

ASY - 095



35'lik Pul
35 Stamp

ASY - 096



35'lik Duvar Flaşı
35' Wall Flange

ASY - 097



35'lik Dıştan Vidalı Flaş
35' External Screw Flange

ASY - 098



35'lik Dekorlu Flaş
35' Decorated Flange

ASY - 099



35'lik Dekorlu Flaş 3 Boğum
35' Decorated Flange 3 Joints

ASY - 100



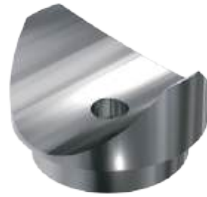
35'lik T Bağlantı
35' T Connection

ASY - 101



35'lik Yargılı Bağlantı (35x50)
35' Judicial Connection (35x50)

ASY - 102



35'lik Yargılı Bağlantı (35x35)
35' Judicial Connection (35x35)

ASY - 103



35'lik Yan Bağlantı Borusu (7,5)
35' Side Connection Pipe (7.5)

ASY - 104



Cam Aparatı Düz
Glass Apparatus Flat

ASY - 105



35'lik Bilezikli Çiftli Cam Aparatı
Double Glass Apparatus with 35' Bracelet

ASY - 106



35'li Önden Köşe Cam Aparatı
35' Front Corner Glass Apparatus

• 40'lık Ürünler

ASFORS Endüstri'nin Yuvarlak Sistem kategorisinin 40'lık Profil bölümünde, çeşitli ölçü ve özelliklere sahip yuvarlak alüminyum profiller bulunmaktadır. Bu profiller, bağlantı ve tasarım ihtiyaçlarınıza uygun olarak yüksek hassasiyet ve kalite standartlarında üretilmiştir.

40'lık yuvarlak profiller, estetik tasarımları, dayanıklılıkları ve kolay montaj özellikleri ile yapı ve dekorasyon projelerinizde güvenilir çözümler sunar. ASFORS Endüstri, bu profillerle projelerinize modern ve yenilikçi çözümler sağlamayı amaçlamaktadır.



ASY - 107



40'lık Oynar Başlık
40' Movable Head

ASY - 108



40'lık Sabit Başlık
40' Fixed Head

ASY - 109



40'lık Dikme Flanşlı Tek Tırnaklı
40' Strut Flange Single Tab

ASY - 110



40'lık Yandan Bağlantı U
40 Side Connection U

ASY - 111



40'lık 3'lü Hareketli Küre Dirsek
40' Triple Movable Sphere Elbow

ASY - 112



40'lık 3'lü Hareketli Küre Dirsek Dolu
40' Triple Movable Sphere Elbow Full

ASY - 113



40'lık Dikme Tapası
40' Strut Plug Empty

ASY - 114



40'lık Topuz
40' Bun

ASY - 115



40'lık Duvar Flaşı
40' Wall Flange

ASY - 116



40'lık Dıştan Delikli Flaşı
40' External Perforated Flange

ASY - 117



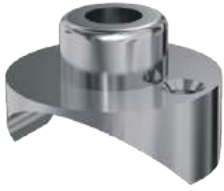
40'lık Dekorlu Flaşı
40' Decorated Flange

ASY - 118



40'lık T Bağlantı
40' T Connection

ASY - 119



40'lık Yargılı Bağlantı (40x40)
40' Judicial Connection (40x40)

ASY - 120



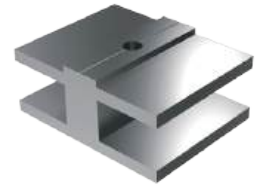
Kanallı Cam Aparatı
Channeled Glass Apparatus

ASY - 121



Bitiş Cam Aparatı
End Glass Apparatus

ASY - 122



Çiftli Cam Aparatı
Double Glass Apparatus

ASY - 123



40'lık Bilezikli Çiftli Cam Aparatı
Double Glass Apparatus with
40' Bracelet

ASY - 124



40'lık Bilezikli Bitiş Cam Aparatı
End Glass Apparatus with 40' Bracelet

ASY - 125



40'lık Önden Çiftli Cam Aparatı
40' Front Double Glass Apparatus

ASY - 126



40'lık Önden Köşe Cam Aparatı
40' Front Corner Glass Apparatus



BAZA SİSTEM

PLINTH SYSTEM

ASFORS Endüstri'nin Baza Sistem kategorisinde yer alan Baza Kapağı Menteşesi, Baza Kilidi, Baza Makası, Baza Teli, Amortisör ve Köşebent Çeşitleri, baza ve yatak sistemlerinizde güvenilir, dayanıklı ve işlevsel çözümler sunmaktadır. Yüksek kalite standartlarında üretilen bu ürünler, mobilya sektöründe kullanım kolaylığı ve uzun ömürlü dayanıklılık sağlamaktadır.

Baza Kapağı Menteşesi ve Baza Kilidi, güvenli bir açma-kapama mekanizması sunarak kullanım kolaylığı sağlarken, Baza Makası, baza sistemlerinin sağlam ve stabil bir yapıya sahip olmasını destekler. Baza Teli, dayanıklılığı artırarak uzun süreli kullanım imkânı sunarken, Amortisör, baza kapağının rahat ve dengeli bir şekilde açılıp kapanmasını sağlar. Köşebent Çeşitleri ise baza yapılarında ek sağlamlık sağlayarak montaj sürecini kolaylaştırır.

ASFORS Endüstri, Baza Sistem kategorisinde sunduğu yüksek kaliteli ürünlerle, mobilya tasarımlarınızda konforu, dayanıklılığı ve estetiği bir araya getirmeyi hedeflemektedir.





• Baza Ürünler

ASFORS Endüstri'nin Baza Sistem kategorisinde, baza yapılarında sağlamlık, estetik ve işlevselliği bir araya getiren yüksek kaliteli çözümler sunulmaktadır. Dayanıklı malzemelerden üretilen bu sistemler, kolay montaj ve uzun ömürlü kullanım avantajı sağlayarak mobilya sektöründe güvenilir bir alternatif oluşturur.

ASFORS Endüstri, baza sistemleriyle yatak ve mobilya tasarımlarında modern, şık ve dayanıklı çözümler sunarak kullanıcı deneyimini en üst seviyeye çıkarmayı hedeflemektedir.



ASB - 001



Cam Bazası 30 cm
Pine Base 30 cm

ASB - 002



Baza Kapağı
Plinth Cover

ASB - 003



Eko Baza Sistemi
Eco Plinth System

ASB - 004



Cam Bazası 15 cm
Glass Base 15 cm

ASB - 005



Cam Bazası 30 cm
Glass Base 30 cm

ASB - 006



Eko Baza 15 cm
Eco Base 15 cm

ASB - 007



Yandan Bağlantı Cam Bazası 15 cm
Side Connection Glass Base 15 cm

ASB - 008



Yandan Bağlantı Cam Bazası 30 cm Dolu
Side Connection Glass Base 30 cm

ASB - 009



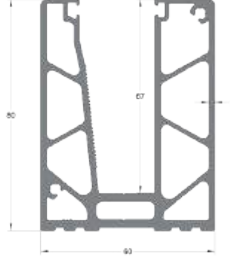
Yandan Bağlantı Baza Kapağı 6 mt
Side Connection Plinth Cover 6 m

ASB - 010



Zemin Altı Sistem Kapağı
Underfloor System Cover

ASB - 011



Tek Parça Baza 6 mt
One Piece Base 6 mt

ASB - 012



15cm Cam Bazası
15cm Glass Base

ASB - 013



15 cm Cam Bazası
15 cm Glass Base

ASB - 014



30 cm Cam Bazası
30 cm Glass Base

ASB - 015



Baza Sistem Kapağı
Plinth System Cover

ASB - 016



Merkekleme Profili
Centering Profile

ASB - 017



Baza Sistem Tapası
Plinth System Plug

ASB - 018



Baza Sistem Tapası Oval
Plinth System Plug Oval

ASB - 019



Cam Contası
Glass Seal

ASB - 020



15 cm Zemin İçi Cam Bazası
15 cm In-Floor Glass Base

ASB - 021



30 cm Zemin İçi Cam Bazası
30 cm In-Floor Glass Base

ASB - 022



Zemin İçi Baza Sistem Kapağı
In-Floor Plinth System Cover

ASB - 023



Zemin İçi Baza Sistem Kapağı
In-Floor Plinth System Cover

ASB - 024



Zemin İçi Merkekleme Profili
In-Floor Centering Profile

ASB - 025



Zemin İçi Merkezleme Profili
In-Floor Centering Profile

ASB - 026



15 cm Cam Bazası
15 cm Glass Base

ASB - 027



30 cm Cam Bazası
30 cm Glass Base

ASB - 028



Baza Sistem Kapağı
Plinth System Cover

ASB - 029



Baza Kapağı
Plinth Cover

ASB - 030



Conta
Gasket

ASB - 031



Zemin Cam Ayağı
Floor Glass Pillar

ASB - 032



Zemin Lama Cam Ayağı
Floor Lama Glass Pillar

ASB - 033



Merkezleme Profili (6 Metre)
Centering Profile (6 Meters)

ASB - 034



Zemin Cam Ayağı Küçük
Floor Glass Pillar Small

ASB - 035



Floor Glass Pillar Decorated
Floor Glass Pillar Decorated

ASB - 036



Lama Cam Ayağı Kare Spiderli
Lama Glass Leg with Square Spider

ASB - 037



Lama Cam Ayağı Oval Spiderli
Lama Glass Leg with Oval Spider

ASB - 038



Kare L Konsol
Square L Console

ASB - 039



Kare Boru Bağlantı Aparatı
Square Pipe Connection Apparatus

ASB - 040



Kare Çiftli Yandan Bağlantı Aparatı
Square Double Side Connection Apparatus

ASB - 041



Kare Yandan Bağlantı Aparatı
Square Side Connection Apparatus

ASB - 042



Oval Çiftli Yandan Bağlantı Aparatı
Oval Double Side Connection Apparatus

ASB - 043



Oval L Konsol
Oval L Console

ASB - 044



Çiftli Köşe Cam Bağlantı Aparatı
Double Corner Glass Connection Apparatus

ASB - 045



18 mm Cam Contası
18 mm Glass Seal

ASB - 046



16 mm Cam Contası
16 mm Glass Seal

ASB - 047



Kapak Contası
Cover Gasket

ASB - 048



Baza Sistem Kapağı Oval
Plinth System Cover Oval

ASB - 049



Duvar Lama Bağlantı
Wall Lama Connection

ASB - 050



Duvar Y Bağlantı
Wall Y Connection

ASB - 051



16x22 Cam Kanal Tapası
16x22 Glass Channel Plug

ASB - 052



15mm Krom Vida Gizleme
15mm Chrome Screw Hiding

ASB - 053



Spyder Cam Aparatı Lama
Spyder Glass Apparatus Lama

ASB - 054



Spyder Cam Aparatı 35mm
Spyder Glass Apparatus 35mm

ASB - 055



Spyder Cam Aparatı Y Li
Spyder Glass Apparatus Y Li

LAMA SİSTEM

LAMA SYSTEM

ASFORS Endüstri'nin Lama Sistem kategorisinde, alüminyum korkuluk sistemleri için yüksek kaliteli ve dayanıklı lama profiller bulunmaktadır. Bu profiller, farklı ölçü ve özellikleriyle çeşitli yapı ve tasarım ihtiyaçlarınıza uygun çözümler sunar.

Lama profiller, sağlam yapıları ve estetik görünümleri sayesinde hem iç hem de dış mekân uygulamalarında tercih edilmektedir. Kolay montaj imkânı sağlayan bu profiller, projelerinizde güvenilir ve uzun ömürlü kullanım sunar.

ASFORS Endüstri, Lama Sistem ürünleriyle, modern ve fonksiyonel tasarımlarınıza katkı sağlamayı hedeflemektedir. Yüksek kalite standartlarında üretilen bu profiller, yapı projelerinizde estetik ve dayanıklılığı bir araya getirir.





Lama Ürünler

ASFORS Endüstri'nin Lama Sistem kategorisinde, farklı ölçü ve özelliklere sahip lama profiller yer almaktadır. Yüksek kalite standartlarında üretilen bu sistemler, sağlam yapısı, kolay montaj özellikleri ve estetik görünüşleriyle birçok yapı ve endüstriyel projede güvenilir bir çözüm sunar.

Lama sistemler, bağlantı ve taşıma gereksinimlerine uygun olarak tasarlanmış olup dayanıklılık ve uzun ömürlü kullanım avantajı sağlar. ASFORS Endüstri, geniş ürün yelpazesıyla projelerinizde modern, fonksiyonel ve estetik çözümler sunmayı hedeflemektedir.



ASL - 001



Dikme Lama
Strut Lama

ASL - 002



Dikme Lama
Strut Lama

ASL - 003



Dikme Lama
Strut Lama

ASL - 004



Dikme Lama
Strut Lama

ASL - 005



Dikme Lama
Strut Lama

ASL - 006



Dikme Lama
Strut Lama



YARDIMCI ÜRÜNLER

AUXILIARY PRODUCTS

ASFORS Endüstri'nin Yardımcı Ürünler kategorisinde yer alan Plastik Tapa, Takım Bağlantı Elemanları, Tekerlek Çeşitleri, Mafsallar, Yataklar ve Pabuçlar, montaj ve bağlantı ihtiyaçlarınıza yönelik pratik ve dayanıklı çözümler sunmaktadır. Yüksek kalite standartlarında üretilen bu ürünler, alüminyum sistemlerin tamamlayıcı parçaları olarak projelerinizde güvenli ve uzun ömürlü kullanım sağlar.

Plastik Tapalar, profillerin uç kısımlarını kapatarak hem estetik hem de koruyucu bir işlev görür. Takım Bağlantı Elemanları, sistemlerin sağlam ve güvenilir şekilde birleştirilmesini sağlar. Tekerlek Çeşitleri, hareket kabiliyeti gerektiren uygulamalarda kullanım kolaylığı sunar. Mafsallar ve Yataklar, hareketli parçaların esnek ve dayanıklı olmasını sağlar. Pabuçlar, zeminle uyumlu bir montaj için ideal çözümler sunar.

ASFORS Endüstri, Yardımcı Ürünler kategorisindeki geniş ürün yelpazesıyla, montaj süreçlerinizi kolaylaştırarak projelerinizde maksimum verimlilik ve dayanıklılık sağlamayı hedeflemektedir.





Yardımcı Ürünler

ASFORS Endüstri'nin Yardımcı Ürünler kategorisinde, farklı yapı ve montaj ihtiyaçlarınıza yönelik çeşitli çözümler sunulmaktadır. Bu ürünler, alüminyum sistemlerin montajını kolaylaştıran, dayanıklılığı artıran ve projelerinizde daha verimli sonuçlar elde etmenizi sağlayan yüksek kaliteli malzemelerden üretilmiştir.

ASFORS Endüstri, yardımcı ürünleriyle birlikte sunduğu tamamlayıcı çözümler sayesinde yapı ve endüstriyel projelerinizde maksimum uyumluluk ve uzun ömürlü kullanım sağlamayı hedeflemektedir.



ASF - 001



M8 100mm Gijon Mili
M8 100mm Rod Shaft

ASF - 002



M8 Pul
M8 Washer

ASF - 003



M8 S Dübel
M8 S Dowel

ASF - 004



Silikon 280mg
Silicone 280mg

ASF - 005



Korkuluk Kapı Mentеше
Railing Door Hinge

ASF - 006



Kimyasal Dübel Chemfix 410 mg
Chemical Anchor Chemfix 410 mg

ASF - 007



Kimyasal Dübel Hofman 410mg
Chemical Anchor Hofman 410mg

ASF - 008



Kimyasal Dübel Memochen 410mg
Chemical Anchor Memochen 410mg

ASF - 009



Kimyasal Tabancası
Chemical Gun

ASF - 010



Kimyasak Tabanca MK
Chemical Gun MK

ASF - 011



M8 120mm Gijon Mili
M8 120mm Rod Shaft

ASF - 012



Çamaşırılık Takımı Ekonomik
Laundry Set Economical

ASF - 013



Çamaşırılık Takımı Lüks
Laundry Set Lux

ASF - 014



60x25 Kare Çamaşırılık Takımı
60x25 Square Laundry Set

ASF - 015



80x30 Kare Çamaşırılık Takımı
80x30 Square Laundry Set

ASF - 016



M8 Havşalı Somun
M8 Havşalı Somun

ASF - 017



M8 Kör Somun
M8 Blind Nut

ASF - 018



M8 Somun
M8 Nut

ASF - 019



20'lik Merkezleme Plastiği
20' Centering Plastic

ASF - 020



50'lik Boru Bükme Makinesi
50' Pipe Bending Machine

ASF - 021



19'luk Boru Bükme Makinesi
19' Pipe Bending Machine

ASF - 022



16'lık Boru Bükme Makinesi
16' Pipe Bending Machine

ASK - 023



Ankraj Demiri 15cm
Anchor Iron 15cm

ASF - 024



Ankraj Demiri 20cm
Anchor Iron 20cm

ASF - 025



Ankraj Demiri 20cm Boş
Anchor Iron 20cm Empty

ASF - 026



M8 Dubel Kovan
M8 Dowel Sleeve

ALÜMİNYUM MİMARİ VE KORKULUK SİSTEMLERİ



ASFORS Endüstri Alüminyum Mimari
ve Korkuluk Sistemleri

+90 (507) 961 29 98

+90 (533) 791 19 22

www.asfors.com

info@asfors.com

Fevziçakmak Mah., Atiker Koparatif San. Sit.
Ahmet Petekçi Cad, Karatay / KONYA